

## Primerjava trigeneracijskih sistemov

### Comparison of Trigeneration Systems

Dejan Žiher - Alojz Poredoš

*Pri kogeneraciji (sočasni proizvodnji električne energije in toplote) je osnovna težava pokrivanje časovno neuskkljenih potreb po različnih vrstah energije. Največje potrebe po toploti se pojavljajo v zimskem obdobju, najmanjše pa poleti. Za hlajenje velja nasprotno, medtem ko je poraba električne energije večja pozimi in manjša poleti. Kombinirani energetski postroj, ki ga z drugo besedo lahko imenujemo tudi trigeneracija, omogoča sočasno proizvodnjo električne energije, toplote in hladu. V primerjavi z ločenim načinom proizvodnje naštetih vrst energij se v večini primerov porabi manj primarne energije, tako da so tudi z ekološkega (nizka emisija CO<sub>2</sub>) in gospodarskega vidika takšni postroji primernejši.*

*V prispevku je opravljen pregled tehničnih možnosti trigeneracije ter izkoristkov tovrstnih sistemov.*

© 2004 Strojniški vestnik. Vse pravice pridržane.

**(Ključne besede: kogeneracija, hlajenje, trigeneracija, izkoristek sistemov)**

*A cogeneration system is one that produces electricity and heat energy simultaneously. The main problem with such system is covering the different time needs of different types of energies. The largest requirements for heating are in winter, and the lowest are in summer. For cooling the situation is the opposite, while the needs for electrical energy are higher in the winter and lower in the summer. A combined energetic system, known as trigeneration system, produces simultaneously electrical, heating and cooling energy. Compared to separate production a trigeneration system requires less energy, so these systems are better from an ecological (low emission of CO<sub>2</sub>) and economic point of view.*

*A review of the technical possibilities and the efficiencies of trigeneration systems is presented in this paper.*

© 2004 Journal of Mechanical Engineering. All rights reserved.

**(Keywords: cogeneration plant, cooling, trigeneration, system efficiency)**

#### 0 UVOD

Sočasna proizvodnja električne energije in toplote ali kogeneracija prihaja v današnjih časih vse bolj do izraza, saj narašča ekološka ozaveščenost ljudi in spoznanje, da je zaloga primarnih goriv omejena, zato je nujno, da jih uporabimo na čim bolj gospodaren način. Poleg manjše porabe energije pri sočasni proizvodnji električne energije in toplote v primerjavi z ločeno proizvodnjo energije je manjše tudi onesnaževanje ozračja, potrebujemo manj prostora kakor pri običajnem energetskem sistemu (ni potrebna dodatna kotlarna za proizvodnjo toplote). Sočasna proizvodnja električne energije in toplote pride v poštev tudi v manjših energetskih sistemih majhnih moči.

Kogeneracijski postroji niso vedno povezani v centralizirano ogrevalno mrežo, ampak se jih lahko uporabi za lokalno oskrbo s toploto in za proizvodnjo električne energije, ki se uporabi za kritje lokalnih potreb oziroma se presežek pošilja v električno omrežje. Postroje se lahko uporabi kot

#### 0 INTRODUCTION

The simultaneous production of electrical and heat energy is becoming more and more important because of the increased ecological awareness of people and a recognition that the resources of primary fuels are limited and that it is vital that we use them in the most economical way. Besides lower energy consumption, cogeneration systems also produce less air pollution, as well as needing less space than ordinary energetic systems (an additional boiler room for heat production is not necessary). Cogeneration is also interesting for small energetic systems with small power outputs.

Cogeneration units are not always connected to a centralized heating net; however, we can use them for a local heat supply and for the production of electrical energy, which we use for covering local consumption or we sell the surplus to the public electricity network. We can use these units as a substitute for existing boiler rooms or to

nadomestilo sedanjih toplarn ali pa le kot njihovo dopolnilo. Celotni izkoristek kogeneracijskih postrojev je tudi do 90 %, ker pa so običajno nameščeni v porabnikovi bližini, so prenosne in razdelilne izgube manjše kakor v primeru osrednjene sočasne proizvodnje električne energije in toplote.

Učinkovitost sistema kogeneracije še dodatno izboljšamo z nadgradnjo s kompresorskimi ali pa z absorpcijskimi hladilniki. Tako dobimo trigeneracijo, torej proizvodnjo električne energije, toplote in hladu hkrati. Trigeneracijski postroji so uporabni predvsem tam, kjer obstaja dovolj velika poraba vseh treh vrst energije. Časovno neuskladenost med potrebami in proizvodnjo toplote pokrivamo z dodatnimi kotli in hranilnikom toplote (lahko tudi hranilnikom hladu). V primeru presežka električne energije se ta pošilja v električno omrežje. V času večjih potreb po električni energiji kot je trigeneracijski postroj lahko proizvede, se ta prevzema iz javnega električnega omrežja. Odvečna toplota, ki nastaja predvsem v poletnem in v prehodnem obdobju, pa se uporablja za pogon absorpcijske hladilne naprave.

Pri izbiri določene vrste kogeneracije moramo upoštevati predvsem možnost dobave pogonske energije, velikost sistema ter količino porabljene energije in nenazadnje mnogokrat odločujoč ekonomski vpliv.

Temelj trigeneracijskega energetskega postroja je kogeneracijski postroj in hladilna naprava. Obstajajo različne vrste trigeneracijskih postrojev, ki se med seboj razlikujejo po vrsti pogonskih enot kogeneracijskega postroja in tipu hladilne naprave. Pogonska enota kogeneracijskega modula je lahko *parna turbina, plinska turbina, motor z notranjim zgorevanjem ali pa gorivne celice*. Hladilna naprava pa je običajno kombinacija *absorpcijskega ter kompresorskega hladilnika*. Odločitev katero varianto bomo izbrali, je odvisna od zelene izhodne moči ter od režima obratovanja.

## 1 POVEZAVA SOČASNE PROIZVODNJE ELEKTRIČNE ENERGIJE IN TOPLOTE TER HLAJENJA

Primerjava energijskih izkoristkov različnih variant sočasne proizvodnje električne energije in toplote (kogeneracije) ter hlajenja neposredno ni mogoča, ker bo vsaka različica v danih razmerah proizvajala različno količino električne energije, toplote in hladu. Primerjava izkoristkov, ki bi temeljila na seštevku količine teh treh tipov energij, bi bila zavajajoča, ker ne upošteva različne kakovosti električne energije, toplote in hladu.

V tem poglavju je podana primerjava izkoristkov sistemov hlajenje/kogeneracija glede na proizvodnjo hladilne energije na podlagi znanih tehnologij. Primerjave energijskih izkoristkov niso narejene na podlagi letnih količin električne

energije. The overall efficiency of cogeneration stations can be up to 90%; and because they are installed close to the consumer, transport and distribution losses are lower than in the case of the centralized, combined production of electrical and heat energy.

The efficiency of a cogeneration system can be further improved with the addition of compression and absorption chillers. In this way we get trigeneration, i.e., the production of electrical, heat and cool energy simultaneously. Trigeneration systems are especially useful where there exists a sufficient demand for all three kinds of energies. Time differences between needs and heat production is covered with additional boilers and heat storage (as well cool storage). In the case of surplus of electrical energy, this can be sold to the public electricity network. During times of greater demand for electrical energy, more than the trigeneration system can produce, the extra is taken from the public electricity network. We use the excess heat, which occurs during the summer and in the transitional period, for driving the absorption chiller.

During the selection of a particular system for cogeneration we must take into consideration how to deliver the driving energy, the size of the system, the quantity of spent energy and the economic factors.

The basis of a trigeneration energetic system is the cogeneration unit and the cooling device. There are different kinds of trigeneration systems, with different kinds of driving units and cooling devices. The driving unit of a cogeneration module can be *a steam turbine, a gas turbine, a reciprocating engine or a fuel cell*. The cooling device is usually a combination of *an absorption and a compression chiller*. The decision about which variant to choose depends on the required output power from the system.

## 1 INTEGRATING COGENERATION AND COOLING

A comparison of the energetic efficiencies of the different variants of cogeneration and cooling is not directly possible because each variant will produce different quantities of electrical, heat and cooling energy in given circumstances. A comparison of efficiency, which would be based on the sum of the quantities of these three types of energies, would be misleading, because it would not take into consideration the different quality of electrical, heat and cooling energy.

This section presents a comparison of the efficiencies of cooling/cogeneration systems to produce cooling energy on the basis of known technologies. The comparison of energetic efficiencies is not done on the basis of annual quantities of

energije, toplote in hladu, zaradi zgoraj navedenih razlogov. V izračunih je upoštevano, da se vsa električna energija in toplota predelata v hladilno energijo. Predpostavimo, da imamo na voljo toplo vodo, ki ima 120 °C na dovodu ter 75 °C na povratku.

Za nadaljnjo analizo bi bilo treba definirati tudi hladilno število za kompresorske ter absorpcijske hladilne naprave. Hladilno število (HŠ - COP) pri kompresorski hladilni napravi je razmerje med pridobljeno hladilno energijo  $q_{o,k}$  ter vloženim električnim delom kompresorja  $w_{el}$  [1]:

$$COP_k = \frac{q_{o,k}}{w_{el}} \quad (1).$$

Hladilno število pri absorpcijski hladilni napravi je definirano kot razmerje med pridobljeno hladilno energijo  $q_{o,a}$  ter vloženo toploto v generatorju absorpcijske hladilne naprave  $q_t$  [1]:

$$COP_a = \frac{q_{o,a}}{q_t} \quad (2).$$

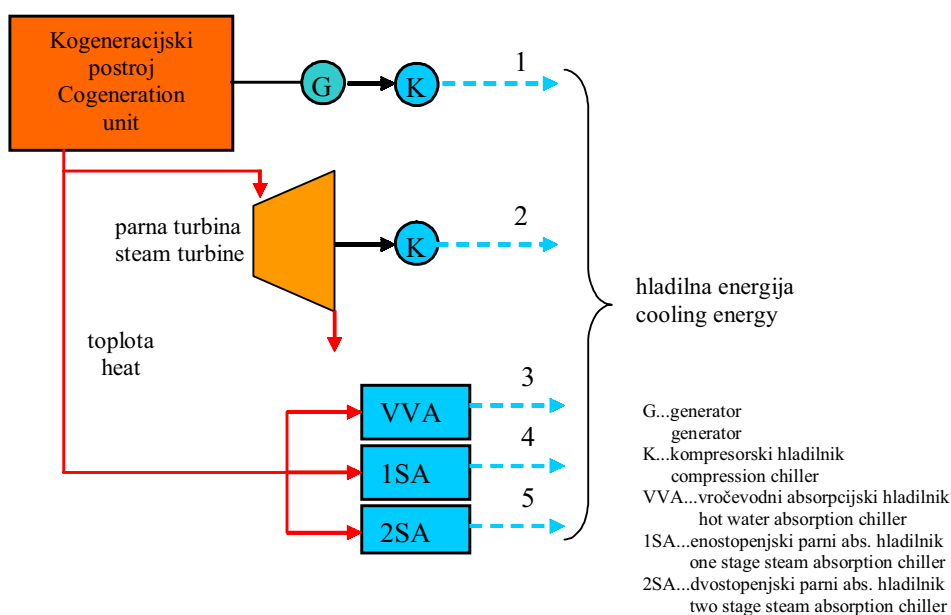
Hladilno energijo iz trigeneracijskih sistemov lahko pridobivamo v osnovi na dva načina, to je s kompresorskim ali pa z absorpcijskim hladilnikom. Kompresorski hladilnik je lahko gnan z električno energijo, pridobljeno na gredi generatorja turbine ali motorja. Obstaja pa tudi različica, da je kompresorski hladilnik priključen neposredno na gred parne turbine. Druga različica je v praksi sicer manj pogosta, vendar jo vseeno obravnavamo zaradi primerjave. V primeru uporabe absorpcijskih hladilnikov smo upoštevali tri različne variante, in sicer je to lahko enostopenjski vročevodni absorpcijski hladilnik ali pa parni absorpcijski hladilnik (enostopenjski ali dvostopenjski).

electrical, heating and cooling energy, because of the above-mentioned reasons. In calculations we consider that all the produced electrical and heating energy is converted into cooling energy. We suppose that we have all the hot water at our disposal at a temperature of 100 °C in the feed pipe and at 75 °C in the return pipe.

For a further analysis it would be necessary to define the coefficient of performance (COP) for compression and absorption chillers. The COP for a compression chiller is the coefficient between the acquired cooling energy  $q_{o,k}$  and the input electric energy of compressor  $w_{el}$  [1]:

We define the COP at the absorption chiller as the coefficient between the acquired cooling energy  $q_{o,a}$  and the input heat in the generator  $q_t$  [1]:

The cooling energy from trigeneration systems is mainly produced on two ways, i.e., with a compression chiller or with an absorption chiller. A compression chiller is driven with electrical energy, produced on the generator shaft of a turbine or motor. There is also a variant where the compression chiller is connected directly to a steam turbine shaft. This second variant is, in practice, rarely used, but we will still discuss it, just for the comparison. In the case of the absorption chillers, we considered three different variants: a single-stage hot-water absorption chiller, a single-stage steam absorption chiller and a two-stage steam absorption chiller.



Sl. 1. Različne variante pogonov hladilnih agregatov v trigeneracijskem sistemu  
Fig. 1. Different possibilities of cooling chiller drives in a trigeneration system

Različne variante pogonov hladilnih agregatov v trigeneracijskem sistemu so prikazane na sliki 1.

Different variants of cooling chiller drives in a trigeneration system are shown in Figure 1.

## 2 IZKORISTKI SISTEMOV TER PARAMETRI SREDSTEV

## 2 EFFICIENCIES OF SYSTEMS AND MEDIUM PARAMETERS

Na začetku primerjave izkoristkov različnih trigeneracijskih sistemov je treba najprej definirati izkoristke kogeneracijskih sistemov. Tipični električni  $\eta_{el}$  in toplotni  $\eta_t$  izkoristki različnih kogeneracijskih sistemov so zbrani v preglednici 1.

At the start of any comparison of the efficiencies of different trigeneration systems we need to define the efficiencies of cogeneration systems. Typical electrical ( $\eta_{el}$ ) and heat ( $\eta_t$ ) efficiencies of different cogeneration systems are shown in Table 1.

Preglednica 1. Primerjava električnih in toplotnih izkoristkov kogeneracijskih sistemov  
Table 1. Comparison of the electrical efficiencies of cogeneration systems

Sistem System	Električni izkoristek (%) Electrical efficiency (%)	Toplotni izkoristek (%) Heat efficiency (%)
plinska turbina gas turbine	35	55
plinski motor gas motor	35	50
parna turbina steam turbine	40	50
plinsko parna turbina gas steam turbine	50	40

Za nadaljnji izračun izkoristkov trigeneracijskih postrojev je treba poznati tudi parametre energijskih virov za pogon hladilnikov ter hladilna števila za posamezne vrste hladilnikov (pregl. 2).

For a further calculation of the efficiencies of trigeneration systems it is essential to know all the parameters of the energetic sources for driving the chillers and the coefficients of performance for each type of chiller (table 2).

Električno energijo  $w_{el}$  in toploto  $q_t$  iz kogeneracijskega postroja dobimo kot zmnožek izkoristka spremembe ter vložene energije goriva (enačbi 3 in 4).

The electrical energy ( $w_{el}$ ) and the heat energy ( $q_t$ ) from the cogeneration system is a product of the transformation efficiency and the fuel input energy (Equations 3 and 4).

$$w_{el} = \eta_{el} \cdot q_g \quad (3)$$

$$q_t = \eta_t \cdot q_g \quad (4)$$

Preglednica 2. Parametri sredstev za pogon hladilnikov ter HŠ [1]  
Table 2. Medium parameters for chiller drives and COP [1]

	Parametri Parameters	HŠ COP
1. Kompresorski hladilnik (K) 1. Compression chiller (K)		5,87
2. Hladilnik, gnan s parno turbino (P) 2. Chiller driven with steam turbine (P)	para 11 bar steam 11 bar	1,04
3. Absorpcijski hladilnik na vročo vodo (VVA) 3. Absorption chiller on hot water (VVA)	95/85 °C	0,67
4. Enostopenjski parni absorpcijski hladilnik (1SA) 4. Single-stage steam absorption chiller (1SA)	para 2 bar steam 2 bar	0,67
5. Dvostopenjski parni absorpcijski hladilnik (2SA) 5. Two-stage steam absorption chiller (2SA)	para 8 bar steam 8 bar	1,20

Hladilna energija iz kompresorske hladilne naprave izhaja iz enačbe (1):

The cooling energy from a compression-chiller device follows from Equation (1):

$$q_{0,k} = COP_k \cdot w_{el} \quad (5).$$

Hladilna energija iz absorpcijske hladilne naprave izhaja iz enačbe (2):

The cooling energy from an absorption-chiller device follows from Equation (2):

$$q_{0,a} = COP_a \cdot q_t \quad (6).$$

Glede na sliko 1 je pri kombinaciji hladilnih agregatov upoštevan vedno hladilnik, gnan z električno energijo, in hladilnik, gnan s toploto. Celotna največja pridobljena hladilna energija iz trigeneracijskega postroja je torej vsota pridobljenih hladilnih energij iz kompresorske in iz absorpcijske hladilne naprave:

With regard to Figure 1, for a combination of cooling units we always consider one chiller to be driven with electrical and one with heat energy. Overall, the maximum produced cooling energy from a trigeneration system is the sum of the produced cooling energies from the compressor and from the absorption cooling device:

$$q_{0,c} = q_{0,k} + q_{0,a} \quad (7).$$

Tudi toplote v celoti ni mogoče porabiti za pridobivanje hladu (odvisno od vrste absorpcijske hladilne naprave), ker deluje absorpcijska hladilna naprava na določeni najnižji temperaturni ravni.

All the heat cannot be spent for cold production (depending on the absorption cooling device type), because the absorption cooling device works on a defined minimum temperature level.

### 3 REZULTATI PRIMERJAVE

### 3 RESULTS OF THE COMPARISON

Primerjava izkoristkov trigeneracijskih sistemov je temeljila na predpostavki, da iz celotne pridobljene električne energije proizvajamo hladilno energijo (največja proizvodnja hladu). Ob upoštevanju, da vložimo 100 enot goriva ( $q_g$ ) ter izkoristkov pretvorbe energije (ob največji proizvodnji hladu), podanih v preglednicah 1 in 2, dobimo deleže energije za hlajenje in preostale energije za ogrevanje. Pri izračunu izkoristkov smo uporabili enačbe od (3) do (7). Pri tem smo pri deležu električne energije, ki ga porabimo za pridobivanje hladu, odšteli še električno energijo, ki je potrebna za pogon pomožnih naprav (4 do 6%).

A comparison of the efficiencies of trigeneration systems based on a hypothesis that from all the produced electric energy cooling energy is produced (maximum cold production). Considering that we input 100 units of fuel and the transformation efficiencies of energy (at maximum cold production) given in Tables 1 and 2 we get the shares of cooling and rest heating energy. During the calculation of efficiencies we used Equations from 3 to 7. From the total produced electrical energy, that we use for the cold production, we subtracted the energy that is needed for driving the auxiliaries (4-6%).

Podroben potek izračuna izkoristkov trigeneracijskih sistemov v tem prispevku, zaradi preobširnosti izračunov, ni obravnavan. Na sliki 2 so prikazani le rezultati primerjave izkoristkov različnih trigeneracijskih sistemov [2].

A detailed calculation of the efficiencies of trigeneration systems is not presented here because it is beyond the scope of this paper. Figure 2 presents only the results of comparison of the efficiencies of trigeneration systems [2].

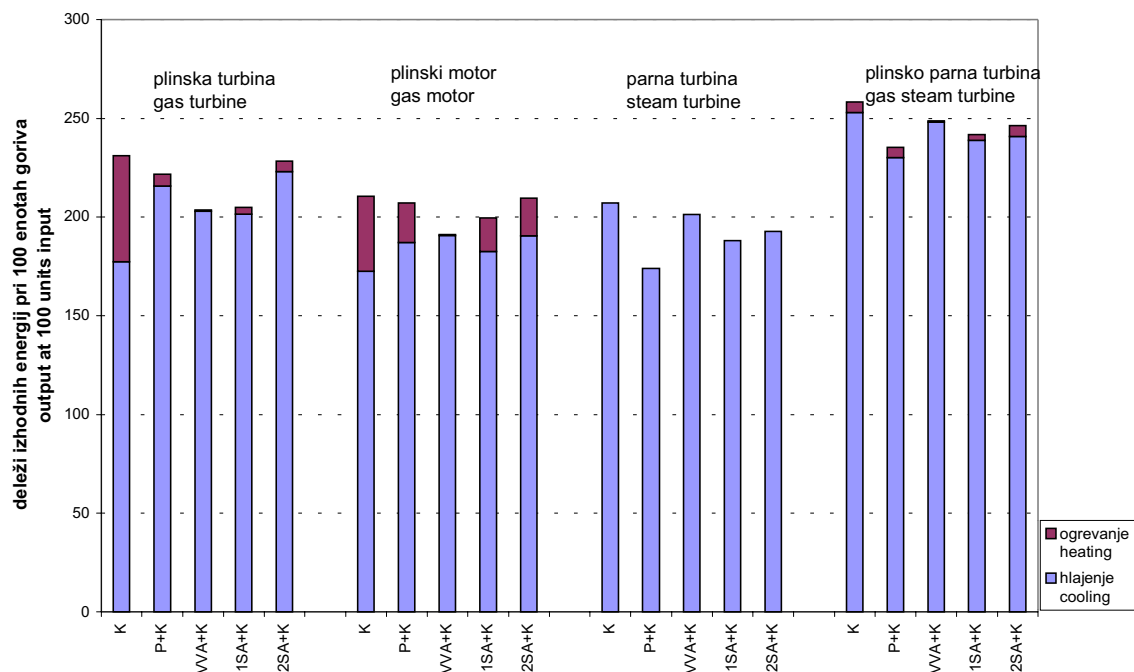
Razvidno je, da največjo količino hladilne energije dobimo iz kogeneracije s plinsko-parno turbino. Pri kombinaciji hladilnikov daje kompresorski hladilnik največ hladilne energije. Razlike med različnimi tipi hladilnikov so mnogo manjše kakor recimo pri kogeneraciji s parno turbino. Pri termodinamično optimiranem kogeneracijskem postrojenju (z uporabo izpušnih plinov plinske turbine v kombiniranem krogu) hladilniki, ki obratujejo pri nižjih temperaturah, dajo večjo izhodno moč od tistih pri višjih temperaturah.

It is clear that the maximum quantity of cooling energy comes from cogeneration with a gas steam turbine. For a combination of chillers the maximum cooling energy comes from a compression chiller. The differences between the different types of chillers are less for cogeneration with a steam turbine. A thermodynamically optimized cogeneration system (with the use of the exhaust gases of the gas turbine in a combined cycle) gives us chillers that are working at lower temperatures, and with higher output power.

Pri kogeneraciji s plinsko turbino kombinacija dvostopenjskih absorpcijskih in

For cogeneration with a gas turbine the combination of two-stage absorption and compression chillers gives us the maximum cooling





Sl. 2. Deleži pridobljenih energij za različne vrste trigeneracijskih sistemov

Fig. 2. Shares of produced energies for different types of trigeneration

kompresorskih hladilnikov daje največ hladilne energije. Pri tej kombinaciji absorpcijski hladilniki, gnani s toploto z višjo temperaturo, dajejo večjo količino izhodne toplote kakor pri nižji temperaturi dovedene toplote v primerjavi s količino hladilne energije, ki jo lahko zagotavljajo kompresorski hladilniki.

Pri kogeneraciji s plinskim motorjem je izhodna hladilna moč največja pri kombinaciji vročevodnih absorpcijskih in kompresorskih hladilnikov, čeprav je izhodna hladilna moč le malo nad kombinacijo parnih dvostopenjskih absorpcijskih in kompresorskih hladilnikov. Izvedbe s toploto na nižji temperaturni ravni pridejo bolj v poštev pri kogeneraciji s plinskimi motorji kakor pri kogeneraciji s plinskimi turbinami, ker je izhodna toplotna moč pri plinskem motorju bolj omejena kakor pri plinski turbini. Če analiziramo razlike med različnimi možnostmi proizvodnje hladu, so te majhne. Kakor pri plinski turbini tudi tu dobimo najmanj hladilne energije s kompresorskimi hladilniki, toda ta sistem zagotavlja več toplote za daljinsko ogrevanje.

Obratovanje parne turbine prilagodimo največjemu pridobivanju hladu, kar pomeni, da v tem primeru ne dobimo toplote za ogrevanje. Med različnimi kombinacijami hladilnikov, da največ hladilne energije kompresorski hladilnik. Druge kombinacije hladilnikov dajo manj hladilne energije, zaradi manjše proizvodnje električne energije pri povečanem odjemu toplote za pogon absorpcijskih hladilnikov. Na splošno gledano je količina dobljene hladilne energije obratno sorazmerna s temperaturo odvzema toplote, kar je v nasprotju s kogeneracijo s plinsko turbino ali s plinskim motorjem.

energy. For this combination, absorption chillers driven with heat at higher temperature give us a larger quantity of output heat, for a lower temperature of input heat, compared to the quantity of cooling energy, which we obtain from the compression chillers.

For cogeneration with a gas motor the output cooling power is the highest for a combination of hot-water absorption and compression chillers, although it has the highest cooling power, slightly above that of the combination of two-stage steam absorption and compression chillers. The possibilities of using heat at a lower temperature come into consideration more for cogeneration with gas motors than with cogeneration with gas turbines, because of the limited output heat power from a gas motor more than from a gas turbine. The differences between the different possibilities of cold production are slight. As with the gas turbine, we also get here the least cooling energy with the compression chillers, but this system does produce more hot water at a temperature of 100 °C for district heating.

The operation of the steam turbine is adapted to maximum cooling production, which means that in such a case no heat for district heating is produced. Between the different combinations of chillers, the compression chiller gives us the most cooling energy. This happens because of the lower production of electrical energy at increased consumption of heat for driving the absorption chillers. Generally, the quantity of produced cooling energy, is inversely proportional to the heat temperature consumed, which is the opposite to the situation for cogeneration with a gas turbine or with a gas motor.

#### 4 SKLEP

V prispevku je opravljen pregled tehničnih možnosti kombinirane proizvodnje električne, toplotne in hladilne energije, ki jo z drugo besedo imenujemo tudi trigeneracija. Navedena je tehnična primerjava različnih načinov trigeneracije.

S kombiniranim plinsko-parnim postopkom dosežemo večji izkoristek osnovnega kogeneracijskega sistema. S postavitvijo parne turbine pridobimo namreč dodatno količino električne energije, pa tudi toploto dimnih plinov iz plinske turbine lahko bolje izkoristimo. Tudi količina hladilne energije je, kakor je razvidno iz primerjave izkoristkov trigeneracijskih sistemov, pri kombinirano plinsko parnem postopku največja.

Primerjava izkoristkov različnih kombinacij kogeneracijskih oziroma trigeneracijskih sistemov je bila narejena na teoretični ravni. V praksi je največkrat potrebna kombinacija tako kompresorskih kakor tudi absorpcijskih hladilnikov, kar zagotavlja večjo zanesljivost obratovanja.

Odločanje o tem, kdaj bo kateri od obeh hladilnikov obratoval, je odvisno od različnih dejavnikov, ki niso nujno tehničnega značaja. V primeru neodvisne proizvodnje električne, toplotne in hladilne energije se lahko odločimo tudi za prodajo presežkov električne energije. V tem primeru, v času višje sezone oziroma višje cene, raje električno energijo prodajamo v omrežje po višji ceni in hladilno energijo pridobivamo z absorpcijskim hladilnikom. V času nižje cene pri prodaji električne energije v javno omrežje pa bomo del pridobljene električne energije raje porabili za proizvodnjo hladilne energije s kompresorskimi hladilniki.

Daljinsko hlajenje, kombinirano daljinsko hlajenje in ogrevanje ter trigeneracijski sistemi so zagotovo dokazano zanesljiva tehnologija, ki lahko zagotavlja ekonomsko ugodne, energijsko učinkovite in za okolje primerne rešitve.

#### 4 CONCLUSION

This paper reviews the technical possibilities for the combined production of electrical, heat and cool energy, which we call trigeneration. We also make a technical comparison of the different ways of trigeneration.

With a combined gas steam process we achieve higher efficiency for the base cogeneration system. By setting up a steam turbine we get additional electrical energy and we can better take advantage of the exhaust gases from the gas turbine. The quantity of cool energy is also, as can be seen from the comparison of the efficiencies of trigeneration systems, the largest for the combined gas steam process.

A comparison of the efficiencies of the different combinations of cogeneration or trigeneration systems is done on a theoretical level. In practise it is mainly a combination of compression and absorption chillers that is needed, this gives us a higher reliability of operation.

Deciding when which chiller will work is dependent on different factors, which are not always necessarily technical by nature. In the case of the autonomous production of electrical, heat and cool energy we can also decide to sell the surplus of electric energy. In this case, during high season or times of higher tariff, we would rather sell the electrical energy to the public network at a higher price and we would produce cool energy with the absorption chiller. In times of lower tariff, when selling electrical energy to the public network, we would sell part of the produced electrical energy rather than consume it for the production of cool energy with the compression chillers.

District cooling, combined district cooling, heating, and trigeneration systems are proved to be the technology that can provide us with economically satisfactory, energy efficient and environmentally friendly solutions.

#### 5 OZNAKE VELIČIN 5 SYMBOLS USED

hladilno število	COP		coefficient of performance
specifično delo	$w$	J/kg	specific work
specifična toplota	$q$	J/kg	specific heat
izkoristek	$\eta$		efficiency
<b>Indeksi</b>			<b>Indexes</b>
absorpcijski	a		absorption
celotni	c		overall
električna	el		electric
goriva	g		fuel
kompresorski	k		compression
hladilni	o		cooling
toplotna	t		heat

6 LITERATURA  
6 REFERENCES

- [1] Spurr, M., I. Larsson (1996) IEA district heating and cooling, Programme of research, development and demonstration on district heating and cooling, Integrating district cooling with combined heat and power, *International Energy Agency*.
- [2] Žiher, D. (2003) Kombinirana proizvodnja električne, toplotne in hladilne energije, magistrsko delo, *Univerza v Ljubljani, Fakulteta za strojništvo*, Ljubljana.

Naslov avtorjev: mag. Dejan Žiher  
prof. dr. Alojz Poredoš  
Univerza v Ljubljani  
Fakulteta za strojništvo  
Aškerčeva 6  
1000 Ljubljana  
dejan.ziher@fs.uni-lj.si  
alozj.poredos@fs.uni-lj.si

Authors' Address: Mag. Dejan Žiher  
Prof. Dr. Alojz Poredoš  
University of Ljubljana  
Faculty of Mechanical Eng.  
Aškerčeva 6  
1000 Ljubljana, Slovenia  
dejan.ziher@fs.uni-lj.si  
alozj.poredos@fs.uni-lj.si

Prejeto: 5.1.2004  
Received:

Sprejeto: 18.6.2004  
Accepted:

Odprto za diskusijo: 1 leto  
Open for discussion: 1 year