

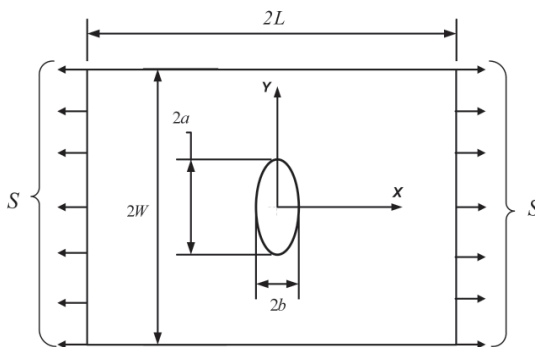
Raziskave faktorja koncentracije napetosti ortotropnih pravokotnih plošč s končno širino ter krožno odprtino z uporabo trirazsežnega modela končnih elementov

Kambiz Bakhshandeh* - Iraj Rajabi - Farhad Rahimi
Tehnična univerza Malek-Ashtar, Iran

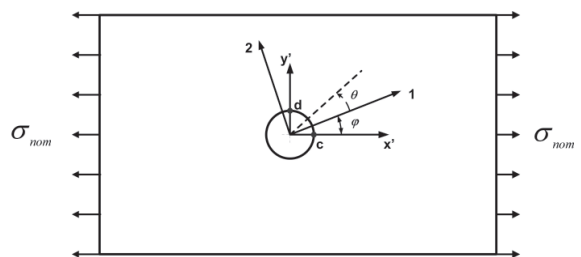
V prispevku je predstavljena raziskava teoretičnega faktorja koncentracije napetosti pravokotnih plošč s končno širino ter središčno okroglo odprtino z uporabo trirazsežne analize končnih elementov. V prvem delu smo, s primerjavo analitičnih enačb za neskončne ortotropne in izotropne plošče, preverili model končnih elementov. S preverjenim modelom smo izračunali faktor koncentracije napetosti za ortotropno pravokotno ploščo s središčno okroglo odprtino v odvisnosti od nespremenljive natezne napetosti. Raziskali smo vpliv razmerja polmera odprtine in širine plošče za različne ortotropne plošče z različnimi ortotropnimi razmerji. Raziskava je pokazala, da je točnost analitične metode odvisna od ortotropnega razmerja in razmerja a/W . Pri velikem razmerju polmera odprtine in širine plošče, ima ortotropno razmerje le majhen vpliv na faktor koncentracije napetosti.

© 2008 Strojniški vestnik. Vse pravice pridržane.

Ključne besede: faktor koncentracije napetosti, metode končnih elementov, ortotropne plošče



Sl. 1. Plošča končne širine s središčno eliptično odprtino



Sl. 2. Neskončna plošča s središčno krožno odprtino

*Naslov odgovornega avtorja: Tehnična univerza Malek-Ashtar, Letalsko-pomorski raziskovalni center, Shiraz, 7194915685, Iran, kambiz@bakhshandeh.ir