

Matematično modeliranje in eksperimentalno preverjanje obratovalnih parametrov dvojne krilne črpalke

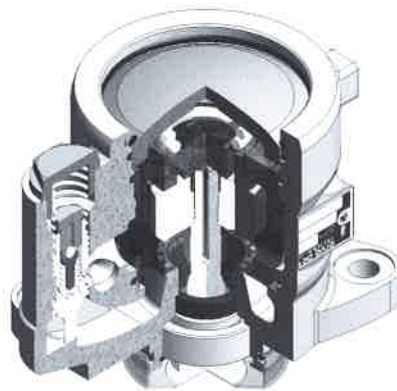
Radovan Petrović *

Univerza v Kragujevcu, Fakulteta za strojništvo v Kraljevu, Srbija

Osnova razvoja krilnih črpalk so eksperimentalne raziskave in matematično modeliranje nestacionarnih hidravličnih procesov v črpalki, v tlačnem prostoru ter v sesalnem in tlačnem vodu. Na podlagi eksperimentalnih raziskav, rezultatov matematičnega modela in programskega paketa KRILP je možna dovolj natančna določitev parametrov obratovanja krilnih črpalk.

© 2009 Strojniški vestnik. Vse pravice pridržane.

Ključne besede: hidravlične črpalke, matematično modeliranje, hidrodinamika



Slika 2. Četrtninski prerez dvojne krilne črpalke

*Naslov odgovornega avtorja: Univerza v Kragujevcu, Fakulteta za strojništvo, Dositejeva 19, Kraljevo, Serbia, petrovic.r@mfkv.kg.ac.yu